

20 A

U MAX
500 V

DECONTACTOR™ DN8



IP54⁽¹⁾
IP55⁽²⁾



1-6 mm² ⁽³⁾
1,5-10 mm² ⁽⁴⁾



MÉTAL



IK09



-40 °C
+60 °C



AC-22



60309-1
60309-4
60947-3



CEM

- [1] Protection fiche connectée
- [2] Protection couvercle fermé
- [3] Câblage souple (mini-maxi).
- [4] Câblage rigide (mini-maxi).

POUVOIR DE COUPURE DU DECONTACTOR™

Conforme aux normes IEC/EN 60309-1 et IEC/EN 60309-4	20 A/500 V AC
Pouvoir de coupure selon la norme IEC/EN 60947-3/AC-22	20 A/400 V
	10 A/500 V



Autres câblages
sur demande

SOCLE
femelle
DN8



CONNECTEUR
mâle
DN8



20-24 V AC	2P	198408A	198808A
220-250 V AC	1P+N+E	1984015	1988015
380-440 V AC	3P+E	1984013	1988013
220-250 V AC 380-440 V AC	3P+N+E	1984017	1988017
480-500 V AC	3P+E	1984093	1988093
480-500 V AC	3P+N+E	1984097	1988097

Socket bi-tension

► D'autres courants, tensions, fréquences et configurations de contacts sont disponibles.

OPTIONS Référence

ADAPTATEUR INDUSTRIEL/DOMESTIQUE

Prise industrielle MARECHAL® 1P+N+E d'un côté, socle de prise de courant domestique 10/16 A 230 V de l'autre (avec fusible intégré).
Tous ces adaptateurs de prises domestiques sont disponibles aux standards locaux : remplacer D11 par D40 pour le Royaume-Uni, D30 pour l'Allemagne/Pays-Bas/Luxembourg, D06 pour l'Italie...



1988015D11

VERROUILLAGE PAR AXE 3 CADENAS Ø 8 mm (CADENAS NON FOURNI)



Réf. socle + 844

PINCE DE CONSIGNATION 1 À 6 CADENAS



873A541

CROCHET STOP



Réf. socle +453

BOUCHON OBTURATEUR DE CONNECTEUR



198A126

COUVERCLE À OUVERTURE 180°



Réf. socle +10

COUVERCLE À RAPPEL AUTOMATIQUE IP40 (FERMETURE MANUELLE)



Réf. socle +R

OUVERTURE 180° + RAPPEL AUTOMATIQUE



Réf. socle +18

IP66/IP67 SOCLE ET CONNECTEUR (PRÉCONISÉ DANS LE CAS D'UNE PRISE MOBILE)

Réf. + 600

COMPTABILITÉ ÉLECTROMAGNÉTIQUE (CEM) NOUVEAU

Commander un accessoire métallique taraudé ci-contre et un presse-étoupe CEM.

PRODUIT COULEUR NOIRE

Cette pastille signifie que le produit existe également en noir. Remplacer le second caractère de la référence par 5.

PRODUIT TRAITÉ ANTIBACTÉRIEN NOUVEAU

Cette pastille signifie que le produit existe avec un traitement antibactérien. Rajouter le suffixe AG à la référence. Pour plus d'informations sur les poignées traitées antibactérien nous consulter.

MANCHONS Référence

MANCHON POLY



30°

512M3



70°

512M7

MANCHON MÉTAL



0° (Droit)

592M0



30°

592M3

BOÎTIERS MURAUX Entrée Référence

BOÎTIER POLY



30°

M20

512B3M20

30°

M25

512B3M25

BOÎTIER MÉTAL (+ FIL DE TERRE)



20°

M20

592B2M20

20°

M25

592B2M25

BOÎTIER POLY + MANCHON POLY

70°

Non percé

512C7000

70°

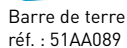
Trou lisse de Ø 20

512C7M20

70°

Trou lisse de Ø 25

512C7M25



Barre de terre réf. : 51AA089

70°

Trou lisse de Ø 32

512C7M32

70°

Trou lisse de Ø 40

512C7M40

BOÎTIER MÉTAL (+ FIL DE TERRE) + MANCHON POLY

30°

M20

512C3M20

30°

M25

512C3M25

30°

M32

512C3M32

30°

M40

512C3M40

BOÎTIER MÉTAL (+ FIL DE TERRE) + MANCHON MÉTAL

30°

M20

592C3M20

30°

M25

592C3M25

30°

M32

592C3M32



0° (Droit)

M20

592C0M20

0° (Droit)

M25

592C0M25

0° (Droit)

M32

592C0M32

Les boîtiers sont livrés sans presse-étoupe.

POIGNÉES Entrée/ Ø de câble Référence

POIGNÉE POLY AVEC PE INTÉGRÉ



5-21 mm

512P0D21

POIGNÉE POLY + PE POLY VISSÉ



5-12 mm

512P020P

9-18 mm

512P025P

14-25 mm

512P032P

18-32 mm

512P040P

POIGNÉE POLY TARAUDÉE (PE NON FOURNI)



M20

512P0M20

M25

512P0M25

M32

512P0M32

M40

512P0M40

POIGNÉE MÉTAL + PE MÉTAL VISSÉ (+ FIL DE TERRE)



7-13 mm

592P020M

8-16 mm

592P025M

16-24 mm

592P032M

POIGNÉE MÉTAL TARAUDÉE (PE NON FOURNI)



M20

592P0M20

M25

592P0M25

M32

592P0M32

30 A

U MAX
500 V

DECONTACTOR™ DN1



IP54⁽¹⁾
IP55⁽²⁾



2,5-6 mm² ⁽³⁾
2,5-10 mm² ⁽⁴⁾



MÉTAL



IK09



-40 °C
+60 °C



AC-22



60309-1
60309-4
60947-3



CEM

- [1] Protection fiche connectée
- [2] Protection couvercle fermé
- [3] Câblage souple (mini-maxi).
- [4] Câblage rigide (mini-maxi).

POUVOIR DE COUPURE DU DECONTACTOR™

Conforme aux normes IEC/EN 60309-1 et IEC/EN 60309-4 30 A/500 V AC

Pouvoir de coupure selon la norme IEC/EN 60947-3/AC-22 30 A/400 V

16 A/500 V



Autres câblages
sur demande

SOCLE
femelle
DN1



CONNECTEUR
mâle
DN1



20-24 V AC	2P	191408A	191808A
220-250 V AC	1P+N+E	1914015	1918015
380-440 V AC	3P+E	1914013	1918013
220-250 V AC 380-440 V AC	3P+N+E	1914017	1918017
480-500 V AC	3P+E	1914093	1918093
480-500 V AC	3P+N+E	1914097	1918097

Socket bi-tension

► D'autres courants, tensions, fréquences et configurations de contacts sont disponibles.

OPTIONS **Référence**

VERROUILLAGE PAR AXE 3 CADENAS Ø 8 mm (CADENAS NON FOURNI)		
	Réf. socle + 844	
PINCE DE CONSIGNATION 1 À 6 CADENAS		
	873A541	
CROCHET STOP		
	Réf. socle +453	
BOUCHON OBTURATEUR DE CONNECTEUR		
	191A126	
COUVERCLE À OUVERTURE 180°		
	Réf. socle +10	
COUVERCLE À RAPPEL AUTOMATIQUE IP40 (FERMETURE MANUELLE)		
	Réf. socle +R	
OUVERTURE 180° + RAPPEL AUTOMATIQUE		
	Réf. socle +18	
IP66/IP67 SOCLE ET CONNECTEUR (PRÉCONISÉ DANS LE CAS D'UNE PRISE MOBILE)		
	Réf. + 600	

COMPTABILITÉ ÉLECTROMAGNÉTIQUE (CEM) **NOUVEAU**

Commander un accessoire métallique taraudé ci-contre et un presse-étoupe CEM.






PRODUIT COULEUR NOIRE

Cette pastille signifie que le produit existe également en noir. Remplacer le second caractère de la référence par 5.

PRODUIT TRAITÉ ANTIBACTÉRIEN **NOUVEAU**

Cette pastille signifie que le produit existe avec un traitement antibactérien. Rajouter le suffixe AG à la référence. Pour plus d'informations sur les poignées traitées antibactérien nous consulter.

POIGNÉES **Référence**





	Entrée/ Ø de câble	
POIGNÉE POLY AVEC PE INTÉGRÉ		
	10-30 mm	513P0D30
POIGNÉE POLY + PE POLY VISSÉ		
	9-18 mm	513P025P
	14-25 mm	513P032P
	18-32 mm	513P040P
POIGNÉE POLY TARAUDÉE (PE NON FOURNI)		
	M20	513P0M20
	M25	513P0M25
	M32	513P0M32
	M40	513P0M40
POIGNÉE MÉTAL + PE MÉTAL VISSÉ (+ FIL DE TERRE)		
	7-13 mm	593P020M
	8-16 mm	593P025M
	16-24 mm	593P032M
	22-32 mm	593P040M
POIGNÉE MÉTAL TARAUDÉE (PE NON FOURNI)		
	M20	593P0M20
	M25	593P0M25
	M32	593P0M32
	M40	593P0M40

BOÎTIERS MURAUX **Référence**

	Entrée	
BOÎTIER POLY		
	M25	513B3M25
BOÎTIER MÉTAL (+ FIL DE TERRE)		
	M20	593B2M20
	M25	593B2M25
	M32	593B2M32
BOÎTIER POLY + MANCHON POLY		
	Non percé	513C7000
	Trou lisse de Ø 25	513C7M25
Barre de terre réf. : 51AA089	Trou lisse de Ø 32	513C7M32
	Trou lisse de Ø 40	513C7M40
BOÎTIER MÉTAL (+ FIL DE TERRE) + MANCHON POLY		
	M20	513C3M20
	M25	513C3M25
	M32	513C3M32
	M40	513C3M40
BOÎTIER MÉTAL (+ FIL DE TERRE) + MANCHON MÉTAL		
	M20	593C3M20
	M25	593C3M25
	M32	593C3M32
	M40	593C3M40
	0° (Droit)	593C0M20
	M25	593C0M25
	M32	593C0M32
	M40	593C0M40
	70°	593C7M20
	M25	593C7M25
	M32	593C7M32
	M40	593C7M40

Les boîtiers sont livrés sans presse-étoupe.

MANCHONS **Référence**

MANCHON POLY		
	30°	513M3
	70°	513M7
MANCHON MÉTAL		
	0° (Droit)	593M0
	30°	593M3
	70°	593M7

50 A

U MAX
500 V

DECONTACTOR™ DN3



IP54⁽¹⁾
IP55⁽²⁾



2,5-16 mm² ⁽³⁾
2,5-25 mm² ⁽⁴⁾



MÉTAL



IK09



-40 °C
+60 °C



AC-22



60309-1
60309-4
60947-3



CEM

- [1] Protection fiche connectée
- [2] Protection couvercle fermé
- [3] Câblage souple (mini-maxi).
- [4] Câblage rigide (mini-maxi).

POUVOIR DE COUPURE DU DECONTACTOR™

Conforme aux normes IEC/EN 60309-1 et IEC/EN 60309-4	50 A/500 V AC
Pouvoir de coupure selon la norme IEC/EN 60947-3/AC-22	50 A/400 V
	32 A/500 V



Autres câblages
sur demande

SOCLE
femelle
DN3



CONNECTEUR
mâle
DN3




Tension	Configuration	SOCLE femelle DN3	CONNECTEUR mâle DN3
20-24 V AC	2P	193408A	193808A
220-250 V AC	1P+N+E	1934015	1938015
380-440 V AC	3P+E	1934013	1938013
220-250 V AC / 380-440 V AC	3P+N+E	1934017	1938017
480-500 V AC	3P+E	1934093	1938093
480-500 V AC	3P+N+E	1934097	1938097








Socket bi-tension

► D'autres courants, tensions, fréquences et configurations de contacts sont disponibles.






OPTIONS	Référence
VERROUILLAGE PAR AXE 3 CADENAS Ø 8 mm (CADENAS NON FOURNI) 	Réf. socle + 844
PINCE DE CONSIGNATION 1 À 6 CADENAS 	873A541
CROCHET STOP 	Réf. socle +453
BOUCHON OBTURATEUR DE CONNECTEUR 	193A126
COUVERCLE À OUVERTURE 180° 	Réf. socle +10
COUVERCLE À RAPPEL AUTOMATIQUE IP40 (FERMETURE MANUELLE) 	Réf. socle +R
OUVERTURE 180° + RAPPEL AUTOMATIQUE 	Réf. socle +18
IP66/IP67 SOCLE ET CONNECTEUR (PRÉCONISÉ DANS LE CAS D'UNE PRISE MOBILE)	Réf. + 600
COMPTABILITÉ ÉLECTROMAGNÉTIQUE (CEM) ● NOUVEAU	
Commander un accessoire métallique taraudé ci-contre et un presse-étoupe CEM.	
PRODUIT COULEUR NOIRE ●	
Cette pastille signifie que le produit existe également en noir. Remplacer le second caractère de la référence par 5.	

POIGNÉES	Entrée/ Ø de câble	Référence
POIGNÉE ÉLASTOMÈRE AVEC PE INTÉGRÉ 	18-25 mm	554P0D25L
	25-35 mm	554P0D35L
	35-45 mm	554P0D45L
	45-49 mm	554P0D49L
POIGNÉE POLY AVEC PE INTÉGRÉ ● 	13-35 mm	514P0D35
POIGNÉE POLY + PE POLY VISSÉ ● 	14-25 mm	514P032P
	18-32 mm	514P040P
	24-38 mm	514P050P
POIGNÉE POLY TARAUDÉE (PE NON FOURNI) ● 	M32	514P0M32
	M40	514P0M40
	M50	514P0M50
POIGNÉE MÉTAL TARAUDÉE (PE NON FOURNI) ● 	M25	594P0M25
	M32	594P0M32
	M40	594P0M40
	M50	594P0M50

POIGNÉES	Entrée/ Ø de câble	Référence
POIGNÉE MÉTAL + PE MÉTAL VISSÉ (+ FIL DE TERRE) 	8-16 mm	594P025M
	16-24 mm	594P032M
	22-32 mm	594P040M
	34-44 mm	594P050M

BOÎTIERS MURAUX	△ X°	Entrée	Référence
BOÎTIER POLY ● 	30°	M32	514B3M32
	30°	M40	514B3M40
BOÎTIER MÉTAL (+ FIL DE TERRE) ● 	20°	M25	594B2M25
	20°	M32	594B2M32
	20°	M40	594B2M40
BOÎTIER POLY + MANCHON POLY 	70°	Non percé	514C7000
	70°	Trou lisse de Ø 32	514C7M32
Barre de terre réf. : 51AA089	70°	Trou lisse de Ø 40	514C7M40
BOÎTIER MÉTAL (+ FIL DE TERRE) + MANCHON POLY 	30°	M25	514C3M25
	30°	M32	514C3M32
	30°	M40	514C3M40
	30°	M50	514C3M50
BOÎTIER MÉTAL (+ FIL DE TERRE) + MANCHON MÉTAL ● 	30°	M25	594C3M25
	30°	M32	594C3M32
	30°	M40	594C3M40
	30°	M50	594C3M50
	0° (Droit)	M25	594C0M25
	0° (Droit)	M32	594C0M32
	0° (Droit)	M40	594C0M40
	0° (Droit)	M50	594C0M50
	70°	M25	594C7M25
	70°	M32	594C7M32
	70°	M40	594C7M40
	70°	M50	594C7M50

Les boîtiers sont livrés sans presse-étoupe.

MANCHONS	△ X°	Référence
MANCHON POLY ● 	30°	514M3
	70°	514M7
MANCHON MÉTAL ● 	0° (Droit)	594M0
	30°	594M3
	70°	594M7

90 A

U MAX
500 V

DECONTACTOR™ DN6



IP54⁽¹⁾
IP55⁽²⁾



10-25 mm² ⁽³⁾
10-35 mm² ⁽⁴⁾



MÉTAL



IK09



-40 °C
+60 °C



AC-22



60309-1
60309-4
60947-3



CEM

- [1] Protection fiche connectée
- [2] Protection couvercle fermé
- [3] Câblage souple (mini-maxi).
- [4] Câblage rigide (mini-maxi).

POUVOIR DE COUPURE DU DECONTACTOR™

Conforme aux normes IEC/EN 60309-1 et IEC/EN 60309-4 90 A/500 V AC

Pouvoir de coupure selon la norme IEC/EN 60947-3/AC-22 90 A/400 V

63 A/500 V



**Autres câblages
sur demande**

SOCLE
femelle
DN6



CONNECTEUR
mâle
DN6




20-24 V AC	2P	196408A	196808A
220-250 V AC	1P+N+E	1964015	1968015
380-440 V AC	3P+E	1964013	1968013
220-250 V AC 380-440 V AC	3P+N+E	1964017	1968017
480-500 V AC	3P+E	1964093	1968093
480-500 V AC	3P+N+E	1964097	1968097
Auxiliaires 5 A/400 V AC	+ 4 contacts	Réf. + 264	Réf. + 264

SoCLE bi-tension

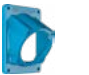



► D'autres courants, tensions, fréquences et configurations de contacts sont disponibles.

OPTIONS	Référence
VERROUILLAGE PAR AXE 3 CADENAS Ø 8 mm (CADENAS NON FOURNI) 	Réf. socle + 844
PINCE DE CONSIGNATION 1 À 6 CADENAS 	873A541
CROCHET STOP 	Réf. socle +453
BOUCHON OBTURATEUR DE CONNECTEUR 	196A126
COUVERCLE À OUVERTURE 180° 	Réf. socle +10
COUVERCLE À RAPPEL AUTOMATIQUE IP40 (FERMETURE MANUELLE) 	Réf. socle +R
OUVERTURE 180° + RAPPEL AUTOMATIQUE 	Réf. socle +18
MÉCANISME DE FERMETURE 	Levier seul : 196A376 Contre plaque seule : 196A396
IP66/IP67 SOCLE ET CONNECTEUR (PRÉCONISÉ DANS LE CAS D'UNE PRISE MOBILE) 	Réf. + 600
COMPTABILITÉ ÉLECTROMAGNÉTIQUE (CEM) ● NOUVEAU Commander un accessoire métallique taraudé ci-contre et un presse-étoupe CEM.	

POIGNÉES	Entrée/ Ø de câble	Référence
POIGNÉE ÉLASTOMÈRE AVEC PE INTÉGRÉ		
	18-25 mm	555P0D25
	25-35 mm	555P0D35
	35-45 mm	555P0D45
	45-49 mm	555P0D49
POIGNÉE POLY + PE POLY VISSÉ		
	14-25 mm	515P032P
	18-32 mm	515P040P
	24-38 mm	515P050P
	35-48 mm	515P063P
POIGNÉE POLY TARAUDÉE (PE NON FOURNI)		
	M50	515P0M50
	M63	515P0M63
POIGNÉE MÉTAL + PE MÉTAL VISSÉ (+ FIL DE TERRE)		
	16-24 mm	595P032M
	22-32 mm	595P040M
	34-44 mm	595P050M
	35-48 mm	595P063M
POIGNÉE MÉTAL TARAUDÉE (PE NON FOURNI) ●		
	M32	595P0M32
	M40	595P0M40
	M50	595P0M50
	M63	595P0M63

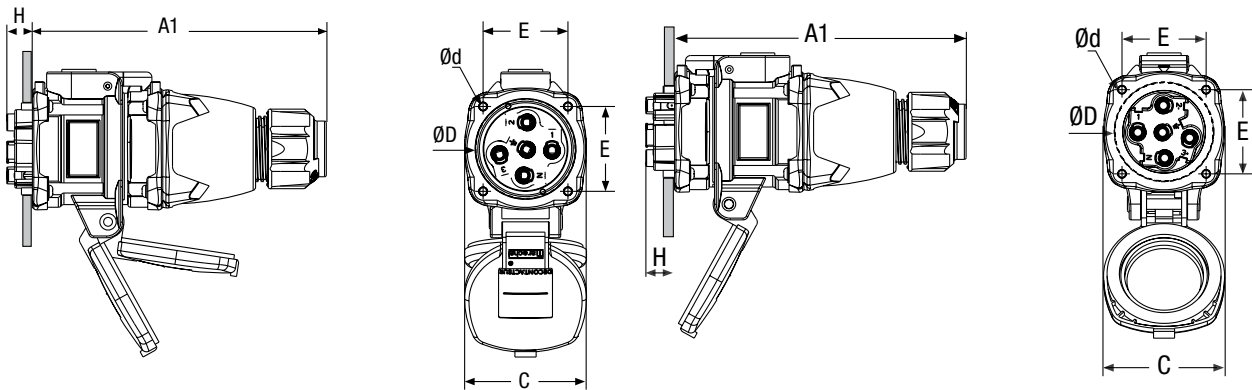
BOÎTIERS MURAUX	△ x°	Entrée	Référence
BOÎTIER MÉTAL (+ FIL DE TERRE) + MANCHON POLY			
	30°	M32	515C3M32
	30°	M40	515C3M40
	30°	M50	515C3M50
	30°	M63	515C3M63
BOÎTIER MÉTAL (+ FIL DE TERRE) + MANCHON MÉTAL ●			
	30°	M32	595C3M32
	30°	M40	595C3M40
	30°	M50	595C3M50
	30°	M63	595C3M63
	0° [Droit]	M32	595C0M32
	0° [Droit]	M40	595C0M40
	0° [Droit]	M50	595C0M50
	0° [Droit]	M63	595C0M63
	70°	M32	595C7M32
	70°	M40	595C7M40
	70°	M50	595C7M50
	70°	M63	595C7M63
BOÎTIER MÉTAL (+ FIL DE TERRE) + MANCHON MÉTAL + CORNET ●			
	0° [Droit]	M50	595E0M50
	30°	M50	595E3M50
	30°	M63	595E3M63
		70°	M50
70°		M63	595E7M63

Les boîtiers sont livrés sans presse-étoupe.

MANCHONS	△ x°	Référence
MANCHONS POLY		
	30°	515M3
MANCHON MÉTAL ●		
	0° [Droit]	595M0
	30°	595M3
	70°	595M7

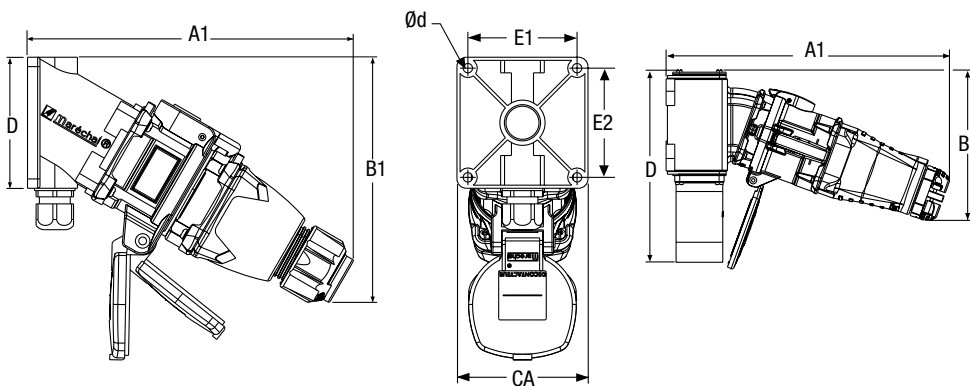
PLANS ET DIMENSIONS

FICHE SUR SOCLE

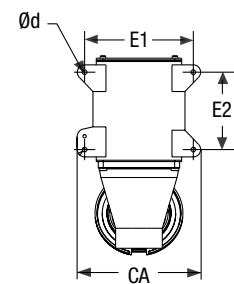


	A1	C	E	H	Ød*
DN8	174	69	48	12	5
DN1	174	81	55	15	5
DN3	212	95	66	22	5,5
DN6	311	118	81	25	6

FICHE SUR SOCLE MURAL 30°

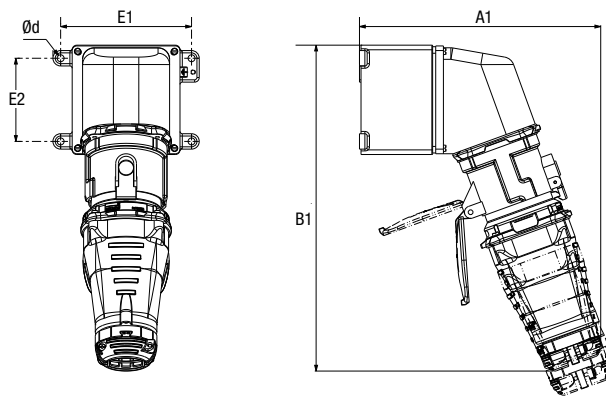


FICHE SUR SOCLE MURAL 70°

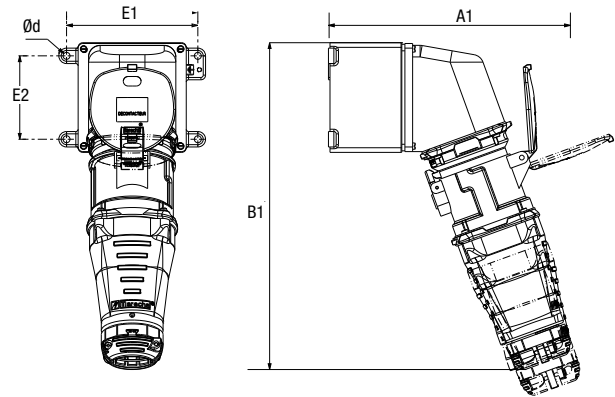


	A1	B1	CA	D	E1	E2	Ød*
DN8	198	143	76	76	64	64	5,5
DN1	221	160	85	85	72	72	6
DN3	266	190	105	130	89	112	7
DN6	385	216	125	150	105	105	8

FICHE SUR SOCLE DE TABLEAU INCLINÉ 30°

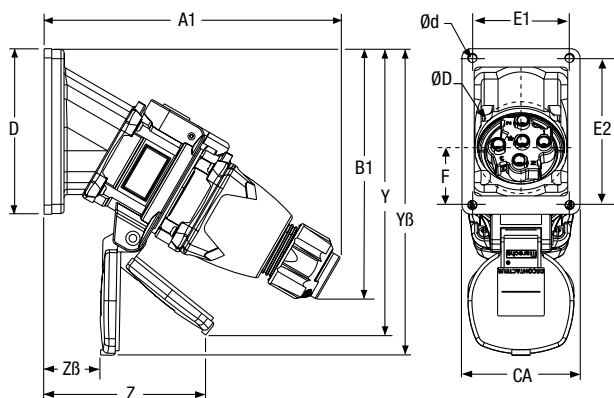


FICHE SUR SOCLE DE TABLEAU INCLINÉ 70°

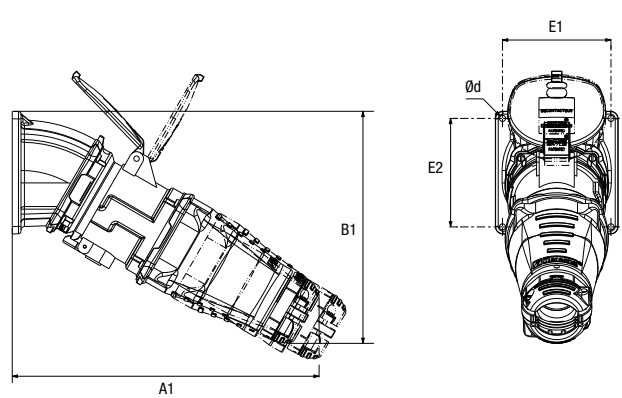


	A2	B2	E1	E2	Ød*
DN1	203	267	110	70	6,5
DN3	239	320	145	97	8,5
DN6	313	423	190	108	9

FICHE SUR SOCLE DE TABLEAU INCLINÉ 30°

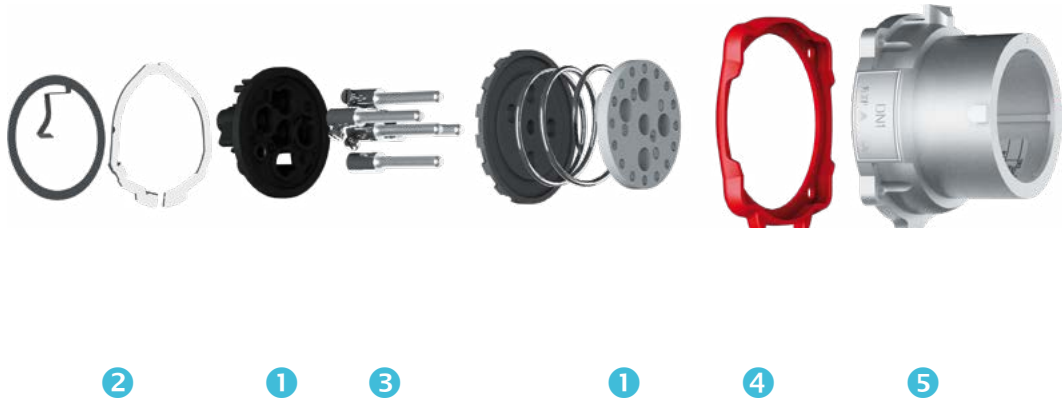


FICHE SUR SOCLE DE TABLEAU INCLINÉ 70°



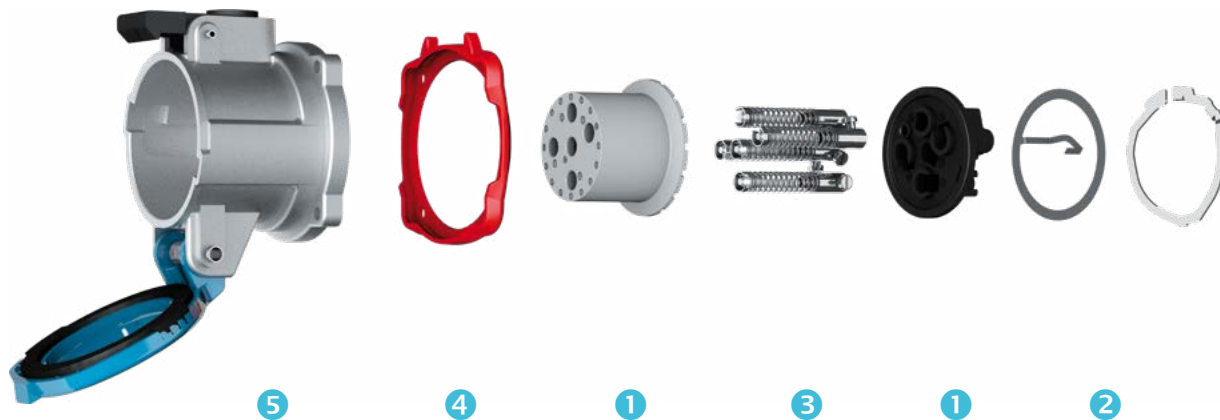
	A1	b1	D	E1	E2	Ød*
DN8	189	168	108	63	95	5,5
DN1	104	178	107	63	95	5,5
DN3	242	220	136	87	122	6,5
DN6	350	265	140	124	124	7

PIÈCES DÉTACHÉES GARANTIES D'ORIGINE



FICHE		DN8 MÉTAL	DN1 MÉTAL	DN3 MÉTAL	DN6 MÉTAL	
1	Isolant	198A110	191A110	193A110	196A110	
2	Anneau de retenue	198A583	191A583	193A583	196A583	
3	Contact (P ou N)	198A011	191A011	193A011	196A011	
4	Bague couleur		311AB26	313AB26	316AB26	319AB26
			311AR26	313AR26	316AR26	319AR26
			311AN26	313AN26	316AN26	319AN26
5	Carter	198A501	191A501	193A501	196A501	

NOUS CONTACTER POUR LES PIÈCES DE RECHANGE.



SOCLE		DN8 MÉTAL	DN1 MÉTAL	DN3 MÉTAL	DN6 MÉTAL	
1	Isolant	198A220	191A220	193A220	196A220	
2	Anneau de retenue	198A583	191A583	193A583	196A583	
3	Contact (P ou N)	198A021	191A021	193A021	196A021	
4	Bague couleur		311AB26	313AB26	316AB26	319AB26
			311AR26	313AR26	316AR26	319AR26
			311AN26	313AN26	316AN26	319AN26
5	Carter	198A524	191A524	193A524	196A524	

Attention ! Le DN8 métal et DN1 métal sont livrés en standard avec un couvercle poly mais peuvent être livrés avec un couvercle métal, notamment pour l'étanchéité IP66 et IP67.